

JO BEAU[®]

great in nature[™]



PROFESSIONELLE, KOMPAKTE UND SICHERE VERTIKUTIERER
WORK! and ENJOY!





V460 vertikutierer

Kompakter vertikutierer.

Der Vertikutierer Jo Beau V460 bietet eine gleichmäßige Vertikutierung unabhängig von der Neigung des Geländes. Die Messerachse, die in einer Linie mit der Radachse liegt, so dass sich die Messer synchron zur Neigung bewegen. Der in Fahrtrichtung rotierende Rotor zieht die Maschine automatisch nach vorne. Die hinteren Lenkrollen dienen nur dazu, die Maschine im Gleichgewicht zu halten und das Abschalten am Ende der Arbeit zu erleichtern.

Die Maschine ist sehr kompakt gebaut, um die Transport. Perfekt für Verleiher.

Sicherheit.

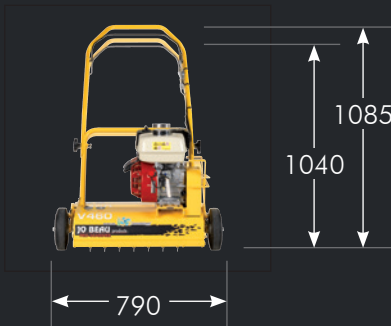
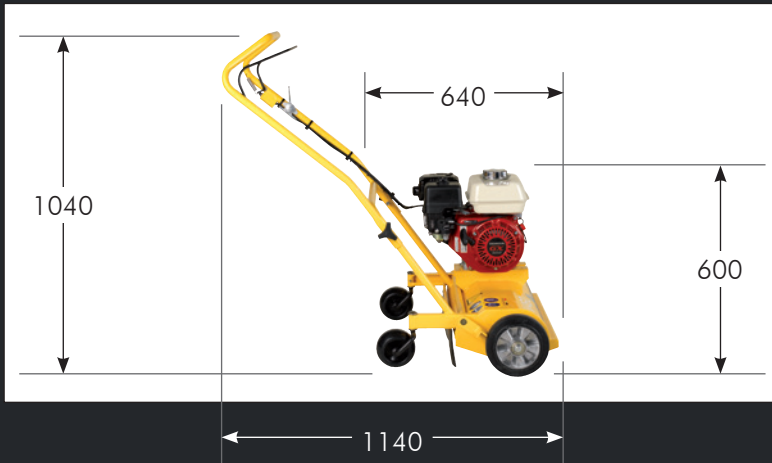
Alle Maschinen werden nach den geltenden europäischen Richtlinien gebaut und sind mit einem CE-Zertifikat versehen. Alle Maschinen werden mit Bedienungsanleitung und Stückliste geliefert.

Technische Daten:

Max. Arbeitsbreite	460 mm
Motor	Honda GX200
Motorleistung	5,5 PS/4kW - 1 cyl
Gewicht	59 kg
Gesamtbreite	790 mm
Max. Arbeitshöhe	25 mm
Max. Arbeitstiefe	10 mm
Messer	Greenknives®, 21 Stück
Abmessungen	1140 x 790 x 1040 mm (LxBxH)
Messergetriebe	Doppelter Industriekeilriemen
Selbstfahrend	Nein

Eigenschaften:

- Kompakt für den Transport
- Extrem leicht zu manövrieren
- Sehr stabil
- Nur 790 mm breit
- Greenknives® 4 x 90° verwendbar
- Erhältlich mit feststehenden oder losen Messern
- Höchste Qualität



Zwenkwielen

Wiel- en messenas op één lijn



Hoogteverstelling



100% MADE IN BELGIUM

JO BEAU
great in nature™